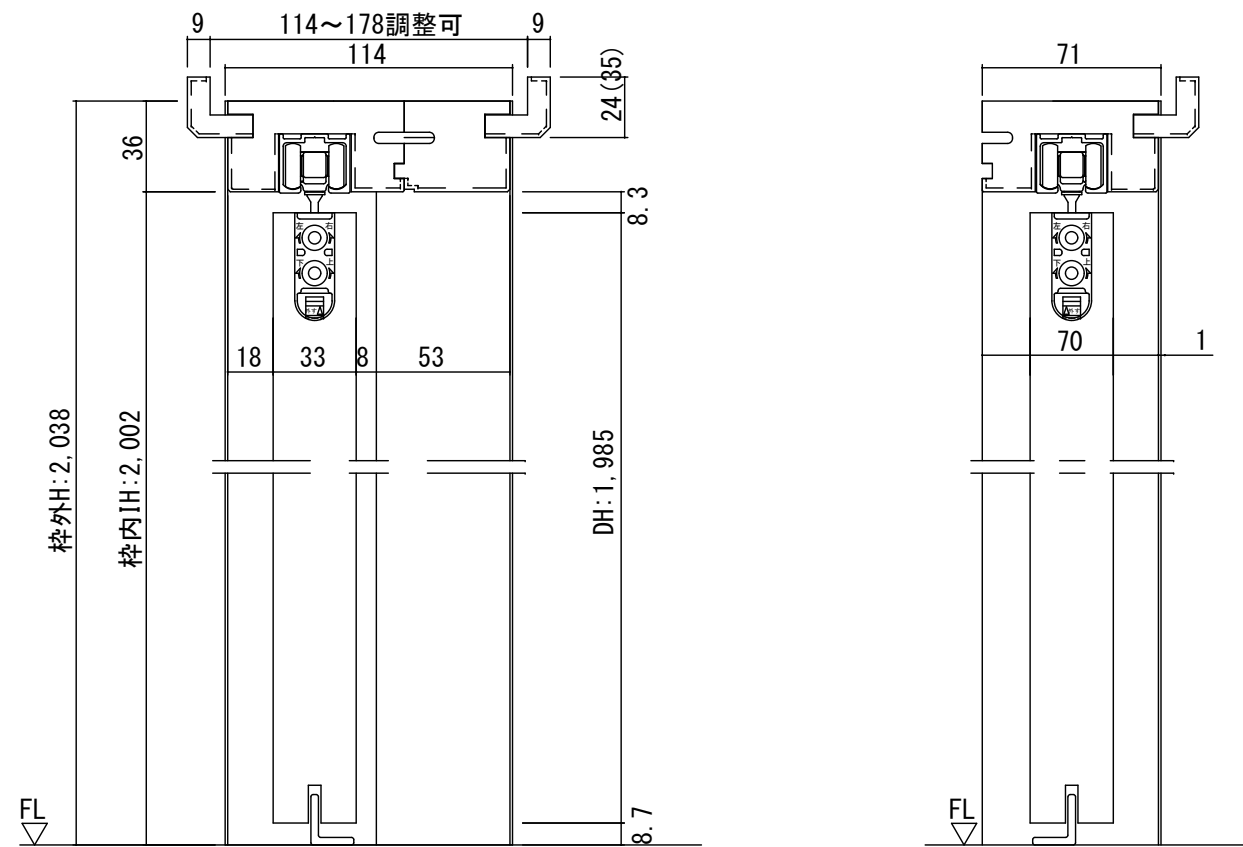
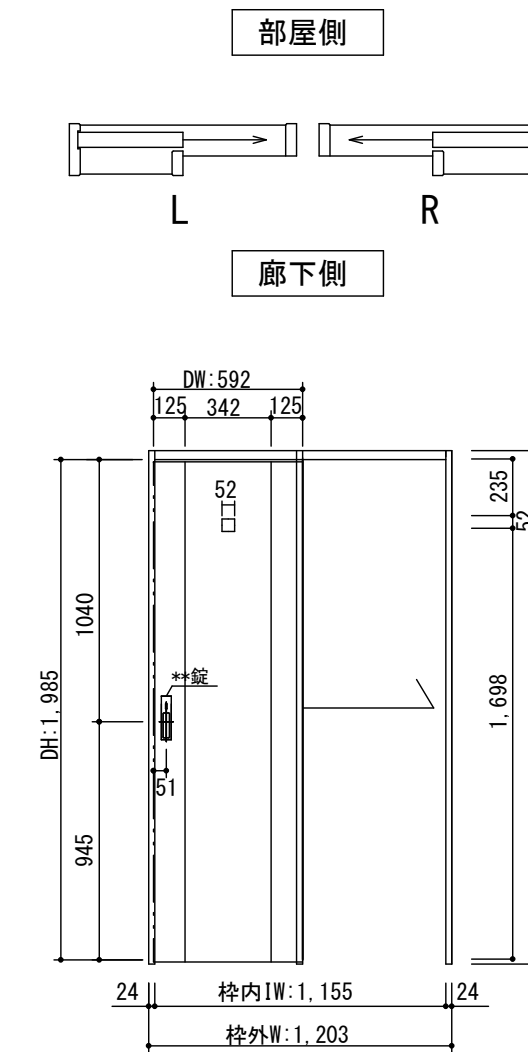


断面図



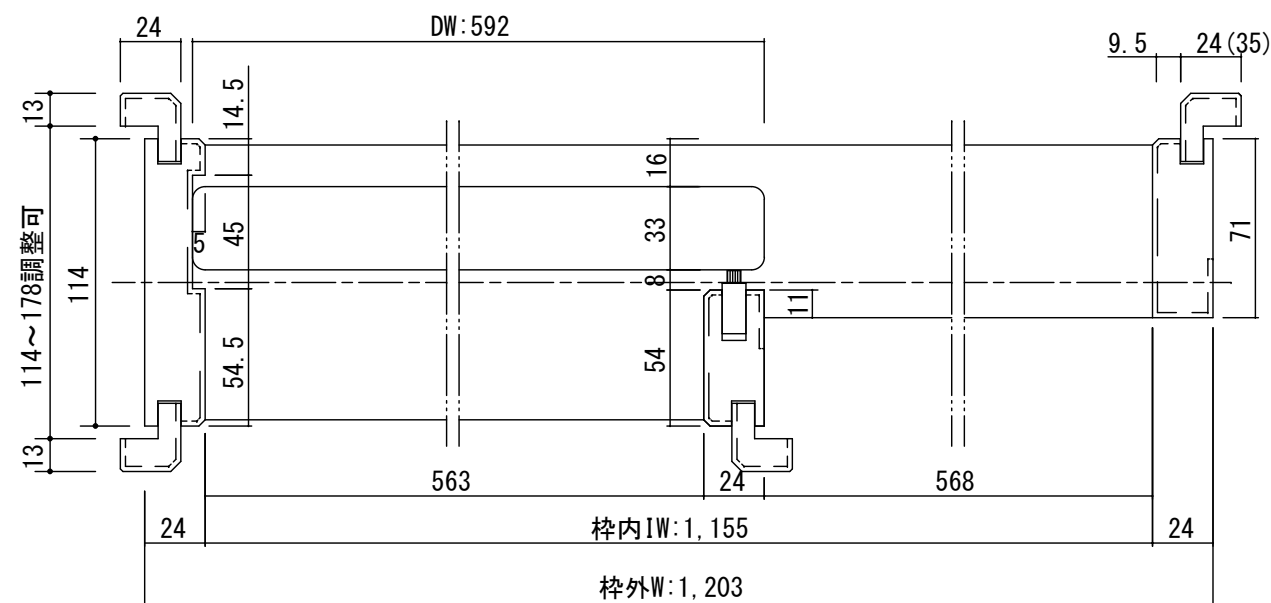
※(35)は2×4の場合です

正面図



製品仕様欄

名称 / Title		片引き戸
扉	品番	T1RDT□11□□
	デザイン	DT
	表面材	MDF/特殊化粧シート
	付属部材	引き手 (KM□001)・調整戸車・ソフトクローズ
枠	品番	T1RCGA11□□
		MDF/オレフィンシート
		キャッチ付きストッパー・他



開口記号	備	考	建具幅 D W	内法 I W	枠外 W	建具高 D H	内法 I H	枠外高 H
			592	1155	1203	1985	2002	2038

Ti GRAN

第 1 版		改定履歴 / History	承認	検 図	作成	縮 尺 / Scale		件 名 / Subject	
制定日	2014. 04. 21					断面図	正面図	図 番 / No.	
改定日						1/3	1/30	種 別 / Drawing	承認図